

NETTOYEUR UNIVERSEL 1 UNIVERSALREINIGER 1

PAGIDEXOL

Produit de nettoyage actif rapide, dégrassant
Aktiver Schnellreiniger

PAGIDEXOL antifoam C

Pour autolaveuse
Für Scheuersaugmaschinen

PAGIDEX

Nettoyeur universel et dégrassant
Universal-Reiniger und Entfetter

DEXAL

Détergent alcalin concentré
Alkalisches Universal-Reinigungskonzentrat

DEXAL

antifoam C

Pour autolaveuse
Für Scheuersaugmaschinen

DEXALIT

Dégraissant pour Autolaveuse
Oel-, Fettentferner für Scheuersaugmaschinen

PROCUR

Reiniger mit Spezial Pflege für Sporthallen

PAGOTEX

Shampooing pour auto et séchant brillant
Autoshampoo mit Glanzrockner

ZUBEHÖR

Robinets, Pompes, Atomiseurs
Hahnen, Pumpen, Zerstäuber

NETTOYEUR UNIVERSEL 1

UNIVERSALREINIGER 1

1462 Yvonand 024 430 23 00
 3174 Thörishaus 031 781 08 88
 www.pag-tech.ch
 info@pag-tech.ch

PAGIDEXOL	Produit de nettoyage actif rapide, dégraissant Aktiver Schnellreiniger	1205 1 1205 5	1 Bidon 1 Bidon	kg. 10 28
<p>PAGIDEXOL dissout, grâce à ses compléments alcalins, spécialement aussi les graisses animales et la saleté huileuse. PAGIDEXOL peut être dilué, selon le degré de saleté, 1:4 jusqu'à 1:50 avec, si possible, de l'eau chaude. Gicler (établis, machines, parterres, grils etc.) - laisser agir et essuyer avec une éponge ou un chiffon. Pour les parterres (par ex. élimination des vieilles couches de cire etc.) laisser agir, puis frotter brièvement et éponger. PAGIDEXOL est le détergent fort qui résout presque tous les problèmes de saleté</p> <p>PAGIDEXOL kann je nach Verschmutzungsgrad, 1:4 bis 1:50 mit möglichst heissem Wasser verdünnt werden. Einsprühen (Werkbänke, Maschinen, Böden, Bratgrill etc.) - einwirken lassen und mit Schwamm, Bürste oder Lappen nachwischen. Bei Böden (z.B. Entfernung von alten Wachsschichten etc.) einwirken lassen, dann kurz schrubben und nachspülen. PAGIDEXOL entfernt dank seiner Alkalität natürliche Fette und öligen Schmutz.</p>		1205 7	Fût plastique	200
PAGIDEXOL antifoam C pour autolaveuse für Scheuersaugmaschinen		1206 1 1206 5	1 Bidon 1 Bidon	kg. 10 28
<p>Produit de nettoyage actif rapide, pour autolaveuse, dégraissant, non-moussant, contenant un léger parfum de citron. Applications : PAGIDEXOL en fonction du degré de saleté, versez 3% - 5% de liquide et mélangez avec si possible de l'eau chaude. Pour de la saleté tenace, gicler le liquide sur la saleté et laisser agir, puis repassez avec l'autolaveuse pour un brossage et nettoyage efficace. PAGIDEXOL grâce à son alcalinité légère, élimine les graisses naturelles et presque toutes sortes de saleté.</p> <p>Aktiver Schnellreiniger, für Scheuersaugmaschinen schaumarm, leicht parfümiert Citrus. Anwendung: PAGIDEXOL kann, je nach Verschmutzungsgrad, 3% - 5% in möglichst warmem Wasser beigegeben werden. Bei Hartnäckiger Verschmutzung einsprühen - kurz wirken lassen und mit Scheuersaugmaschine bearbeiten. PAGIDEXOL entfernt dank seiner leichten Alkalität natürliche Fette und iedliche Art von Schmutz</p>		1206 7	Fût plastique	200
PAGIDEX	Nettoyeur universel et dégraissant Universal-Reiniger und Entfetter	1209 5 1209 7 1209 8	1 Bidon Fût / Fass Container	kg. 28 200 1000
<p>PAGIDEX Très puissant, haute concentration et quand même soignant; un produit complet pour le plein nettoyage par ex. des poids lourds. Pour le nettoyage des chassis de poids lourds, machines, citernes etc. diluer 1:1 à 1:5 avec de l'eau. Pour le nettoyage des carrosseries et bâches, sols, diluer 1:5 à 1:50 avec de l'eau. Eviter les influences du soleil. Gicler avec un appareil à pulvériser (SPRAYMOBIL) ou étaler; laisser agir 10 min. env. et nettoyer avec un jet d'eau puissant. PAGIDEX est aussi efficace dans un nettoyeur à haute pression. Comme produit spécial pour l'emploi en appareil à haute pression à eau chaude et froide, utilisez notre DEXAL.</p> <p>PAGIDEX superstark, hohe Konzentration und doch schonend; ein Komplett-Produkt zur Vollpflege von bspw. Lastwagen. Zur Reinigung von Lastwagen-Chassis, Maschinen, Tanks etc. 1:1 bis 1:5 mit Wasser verdünnen. Zur Reinigung von Karrosserie und Aufbauten, Blachen, Böden 1:5 bis 1:50 mit Wasser verdünnen. Sonneneinwirkung vermeiden. Mit Sprühgerät (PAGOSPRAY, PAGOJET, SPRAYMOBIL) einsprühen oder auftragen, ca 10 Min. wirken lassen und mit starkem Wasserstrahl abspritzen. PAGIDEX ist auch im Hochdruck-Reiniger äusserst wirksam. Als Spezialmittel für den Einsatz mit Heiss- +Kaltwasser- Hochdruckreiniger verwenden Sie unser DEXAL</p>		CONTAINER EN PRET / LEIH CONTAINER		

NETTOYEUR UNIVERSEL 1

UNIVERSALREINIGER 1

1462 Yvonand 024 430 23 00
 3174 Thörishaus 031 781 08 88
www.pag-tech.ch
info@pag-tech.ch

PAGOTEX	Shampooing pour auto et séchant brillant Autoshampoo und Glanzrockner			
<p>Très concentré - quelques giclées dans 10 litres d'eau suffisent pour un lavage efficace des mains. Sur la base de ses compléments neutres, protégeant pour les mains et les laques de voitures; malgré tout très légèrement parfumé. PAGOTEX protège contre la corrosion et ne laisse pas de traces d'eau, agit donc aussi comme séchant brillant. PAGOTEX convient pour les lavages manuels mais aussi pour les self-services et les lavages automatiques de voitures. Lavages manuels: 1/2 dl dans 8-10 lt d'eau. (à protéger des rayons du soleil). Installations: pré-diluer 1:1 et régler la buse à injection selon le résultat de nettoyage désiré. Séchant brillant: Pré-diluer 1:3 et régler la buse sur minimum.</p> <p>PAGOTEX ist hochkonzentriert - einige Spritzer auf 10 Liter Wasser genügen für eine wirksame Handwäsche. Aufgrund seiner neutralen Zusammensetzung schonend für Hände und Autolacke, diskret parfümiert. PAGOTEX ist korrosionsschützend und hinterlässt keine Wasserflecken, wirkt daher auch als Glanzrockner. PAGOTEX ist geeignet für manuelle Wäsche, aber auch für Selbstbedienung-Anlagen und Autowaschstrassen. Manuelle Wäsche: 1/2 dl auf 8-10 ltr. Wasser (vor Sonneneinwirkung schützen). Anlagen: 1:1 vorverdünnt und Injektionsdüse auf die gewünschte Reinigungswirkung einstellen. Glanzrockner: Vorverdünnung 1:3 und Düse auf Minimum einstellen.</p>	1215 5	1 Bidon	kg. 25	
	1215 7	Fût	200	

DEXAL	Détergent alcalin concentré Alkalisches Universal-Reinigungskonzentrat			
<p>DEXAL convient parfaitement comme supplément de lavage en appareil à haute pression, mais aussi pour tous les autres travaux de nettoyage. Dissout, grâce à son alcalinité, toutes les graisses et les huiles ainsi que la saie. N'attaque pas l'aluminium, les laques et les joints. Pour tous les travaux de nettoyage, selon la saleté, pur ou dilué 1:1, à remplir dans des récipients à lessives. DEXAL peut être utiliser, aussi bien du côté aspiration avec haute pression que du côté pression en pression réduite. Comme détergent très efficace pour bâches, diluer DEXAL 1:1 resp. 1:2. Le "laisser agir" du produit répandu sous pression réduite augmente l'effet du nettoyage.</p> <p>DEXAL wirkt als Universalreiniger ungemein kräftig und ist speziell auch als Blachen (Planen)- Reiniger sehr wirksam. Mit Hilfe eines Hochdruck - Reinigers (zum Bsp. mit PAG-Geräten) und mit einer Verdünnung von 1:2 oder höher können alle Reinigungen mit wenig Aufwand erledigt werden. Aber auch eingesprüht (mit dem PAG-Spraymobil) und nach einer kurzen Einwirkungs-Zeit mit kräftigem Wasserstrahl sauber abgespritzt, werden einwandfreie saubere Flächen erzielt. Grundsätzlich entfernt DEXAL mit wenig Aufwand dank seiner hohen Alkalität und wirksamen Zusätzen insbesondere auch tierische und pflanzliche Fette sowie festhaltenden Russ.</p>	1211 5	1 Bidon	kg. 29	
	1211 7	Fût plastique	230	

DEXAL antifoam C	pour autolaveuse für Scheuersaugmaschinen			
<p>Détergent alcalin universel concentré pour autolaveuse, non-moussant, contenant un léger parfum de citron. Applications : en fonction du degré de saleté, versez 3% - 5% de liquide et mélangez avec de l'eau. Pour de la saleté tenace, gicler le liquide sur la saleté et laisser agir, puis repassez avec l'autolaveuse pour un brossage et nettoyage efficace. DEXAL grâce à sa haute alcalinité, élimine les graisses, saie et presque toutes autres sortes de saleté.</p> <p>Alkalisches Universal-Reinigungskonzentrat, für Scheuersaugmaschinen schaumarm, leicht parfümiert Citrus. Anwendung: DEXAL kann, je nach Verschmutzungsgrad, 3% - 5% dem Wasser beigegeben werden. Bei hartnäckiger Verschmutzung einsprühen - kurz wirken lassen und mit Scheuersaugmaschine bearbeiten. DEXAL entfernt dank seiner hohen Alkalität Fette, Öle und festhaltenden Russ.</p>	1212 5	1 Bidon	kg. 29	
	1212 7	Fût plastique	230	

DEXALIT	Dégraissant pour Autolaveuses Oel-. Fettentferner für Scheuersaugmaschinen			
<p>Dégraissant efficace pour sols, murs et machines. Convient dans des garages, l'Industrie mécanique et surtout dans le secteur alimentaire. Application à la machine ou à main.</p> <p>Aktiver Entfetter für Böden, Wände und Maschinen. Geeignet für Garage, Gewerbe, Maschinenindustrie und speziell auch für Lebensmittelbetriebe. Für den Maschinellen, wie auch den manuellen Einsatz geeignet.</p>	1213 1	2 Bidon à 10 kg	kg. 20	
	1213 1			
	1213 5	1 Bidon	25	

NETTOYEUR UNIVERSEL 1

UNIVERSALREINIGER 1

1462 Yvonand 024 430 23 00
 3174 Thörishaus 031 781 08 88
www.pag-tech.ch
info@pag-tech.ch

PROCUR

Franz
 Reiniger mit spezial Pflege

1213 3 1 Karton mit 6 Flaschen 1

Franz

1 Bidon 10 ltr. 1

Auf allen wasserfesten, harten und elastischen Bodenbelägen, wie PVC, Linoleum, Gummi, Polyethilen, Marmor, Betonwerkstein, Epoxidharz sowie Beschichtungen anwendbar. Bevorzugt in Bereichen mit hohen Anforderungen an die Begeh- und Laufsicherheit, wie Sporthallen, Spitäler, Altersheime etc.

Spezial Dosierflasche Dosierung 1 : 320

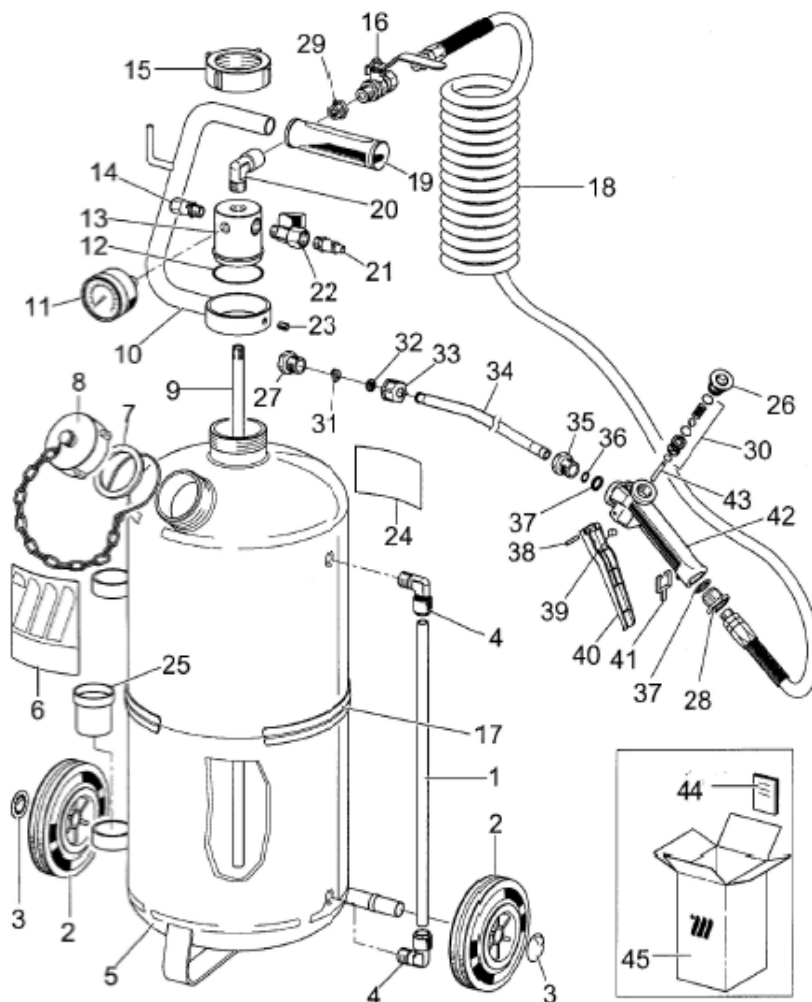
Spraymobil STANDARD

3202 1 PAG ME 24 ltr.



Spraymobil INOX

3203 1 PAG INOX 23ltr.



NETTOYEUR UNIVERSEL 1

UNIVERSALREINIGER 1

1462 Yvonand 024 430 23 00
3174 Thörishaus 031 781 08 88
www.pag-tech.ch
info@pag-tech.ch

Hahnen / Robinets

- 1390 1** Robinet de vidange plastique pour bidon de 25ltr.
Auslaufhahn Kunststoff zu 25ltr. Bidon
- 1390 3** Robinet à couvercle pour bidon de 25ltr., **DM 70mm** ventilé
Auslauf- / Deckelhahn zu 25ltr. Bidon **DM 70mm** belüftet
- 1390 31** Robinet à couvercle pour bidon de 10ltr. + 25ltr. **DM 60mm** ventilé
Auslauf- / Deckelhahn zu 10ltr. + 25ltr Bidons **DM 60mm** belüftet
- 1390 511** Robinet Supermetic junior 3/4" bouton rouge
Fasshahn Supermetic Junior 3/4" Drücker rot
- 1390 512** Robinet Supermetic grand, métal 3/4"
Fasshahn Supermetic Gross, Metall 3/4"
- 1390 516** joint filet, NITRIL
Dichtung-Gewinde Nitril
- 1390 517** do. soupape
Dichtung-Ventil
- 1390 52** Robinet pour fût en plastique, ventilé
Fasshahn aus Kunststoff belüftet



- 1391 2** Pompe polyéthylène pour fût
Puissance 18ltr. / min.
Longueur totale 120cm
Tuyau aspirant 90cm
Tuyau 120cm
Fermeture du fût 2" BSP
- Pour fût jusqu'à 200ltr.
Pour produits liquides comme
diluants, détergents, produits chimiques
benzine, mazoût, antigel, eau etc.
- Nettoyer la pompe après l'emploi
et ne pas la laisser traîner.
- Aspirer: peser sur la griffe,
coule ensuite automatiquement par syphon.
Arrêter: ouvrir la valve d'aération.

- Fasspumpe Polyethylen
Leistung 18ltr. / min.
Gesamtlänge 120cm
Saugrohr 90cm
Schlauch 120cm
Fassverschraubung 2" BSP
- Für Fässer bis 200ltr.
Für dünnflüssige Produkte wie
Verdünner, Lösungsmittel, Chemikalien,
Benzin, Heizöl, Frostschutz, Wasser u.s.w
- Die Pumpe nach Gebrauch reinigen und
nicht im Medium stehen lassen.
- Ansaugen: Handgriff auf- und niederdrücken,
nach Ansaug fließen lassen
Abstellen: Belüftungsschraube öffnen.



- 1391 21** Raccord avec joint Perburan
Adapter mit Perburan-Dichtung

